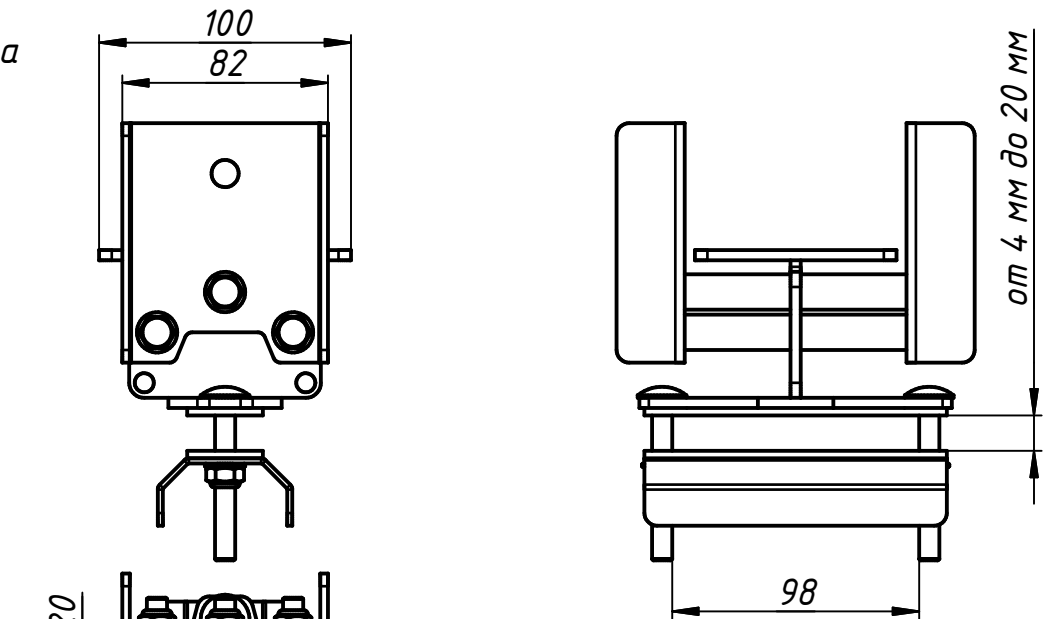
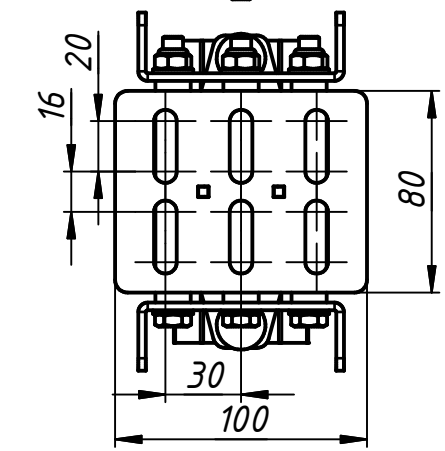
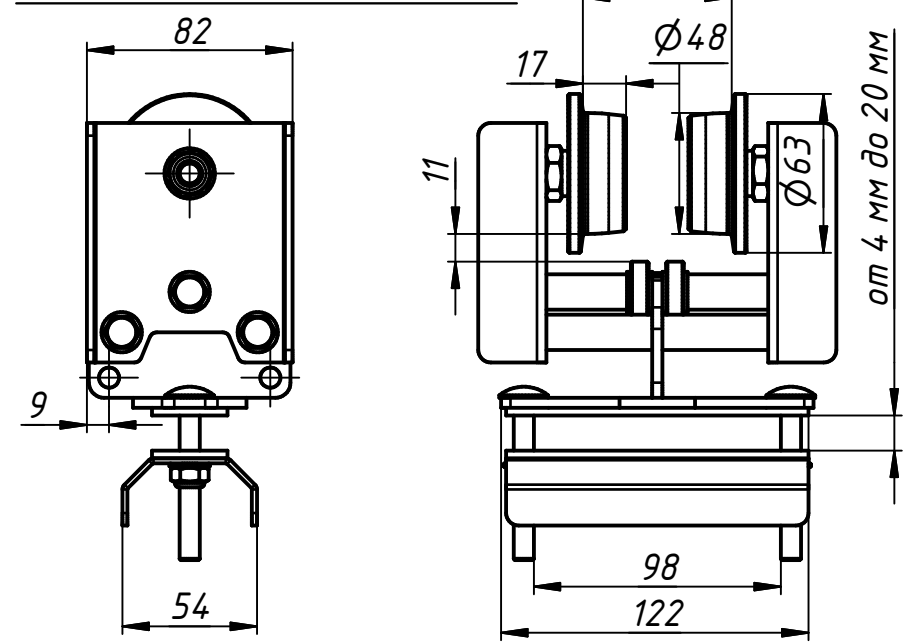


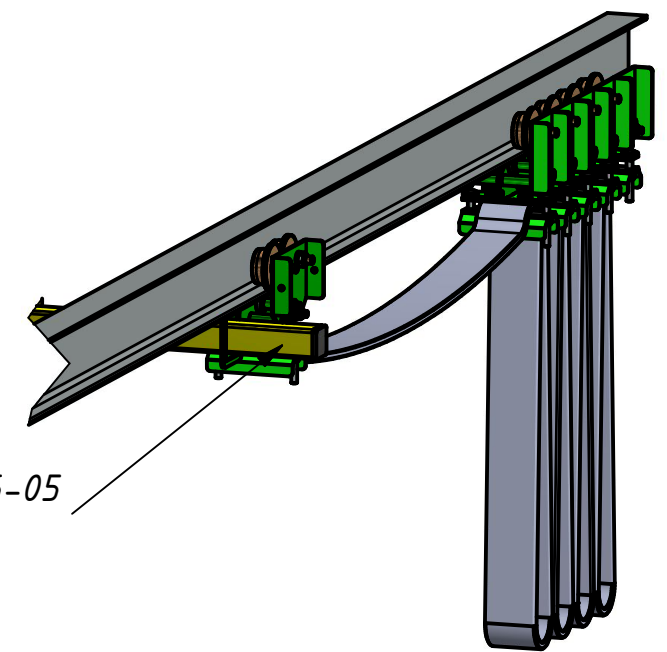
Кабельная тележка стационарная КТС-35-03



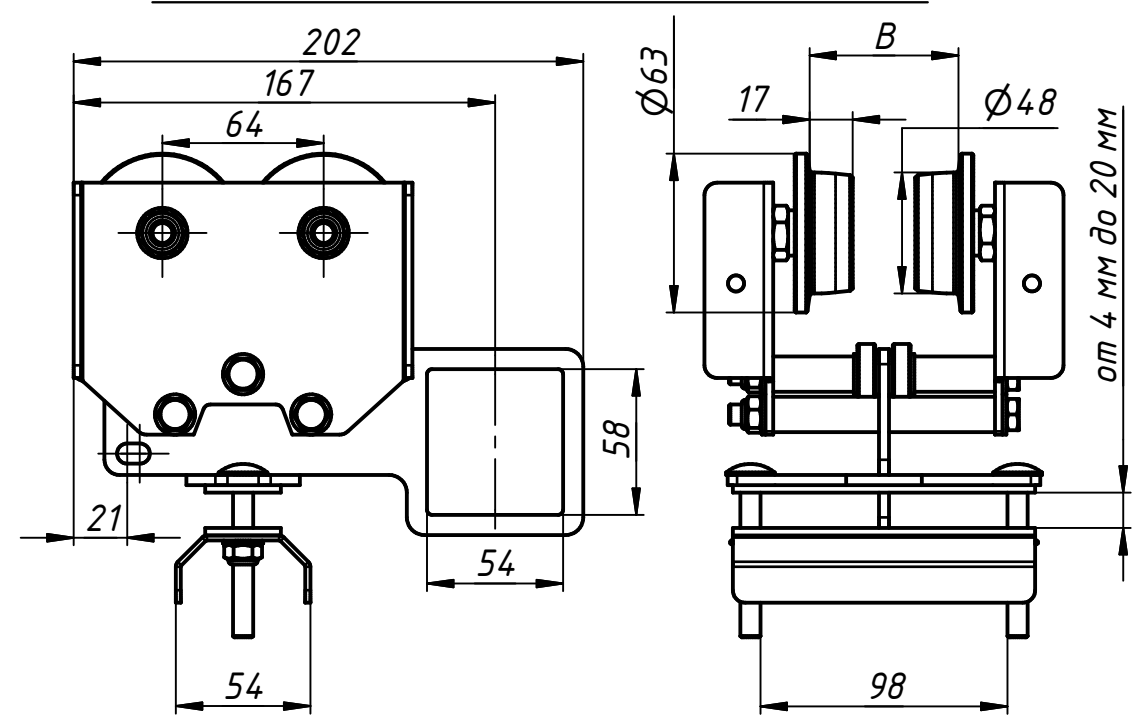
Кабельная тележка КТ-35-01



Толкатель жесткий КТ-46-05



Кабельная тележка поводковая КТП-35(4)-02



Исполнение общепромышленное  
 корпус тележки - сталь, покраска порошковая  
 ролики - сталь оцинкованная, подшипники шариковые закрытые  
 ось, болты и гайки - сталь оцинкованная  
 Характеристики:  
 Максимальная скорость тележки - 30 м/мин  
 Нагрузка на тележку - до 20 кг  
 Рабочая температура - от -20°C до +40°C  
 Масса тележки 1,9 кг  
 Размер (В) зависит от размера полки двутавра  
 Максимальная полка балки (В) до 90 мм

Изготовитель ООО ПКФ "ОВЕ" +7-812-703-10-32, +7-812-703-10-36

Изм.	Лист	№ докум.	Подп.	Дата

Серия тележек КТ-35

Лист 1