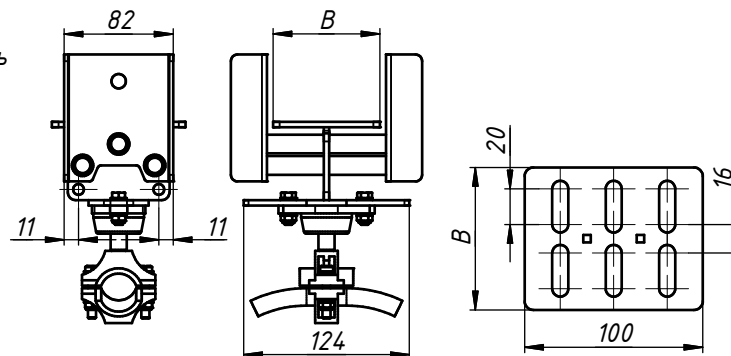
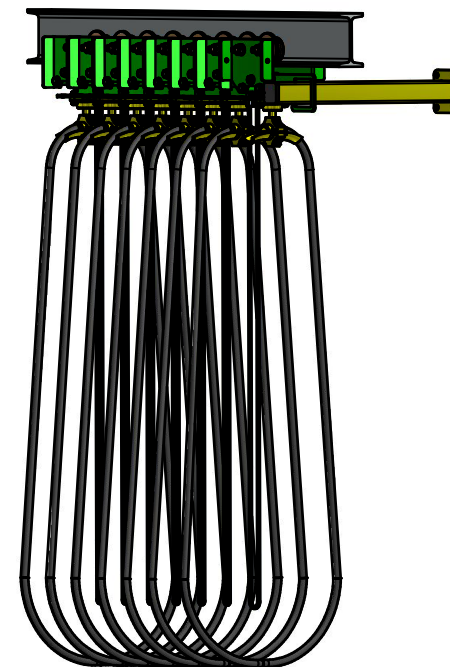
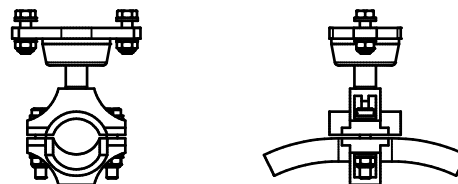


Кабельная тележка стационарная КТ-36-003



Обойма для кабеля поворотная

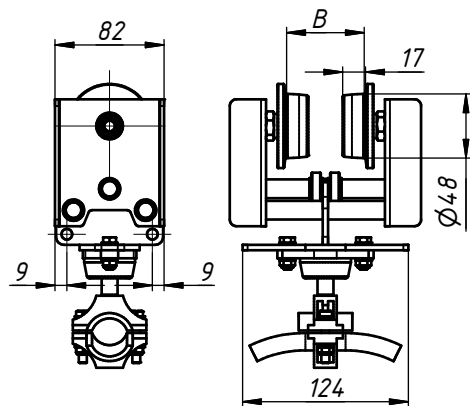
- Обойма для круглого кабеля (10-16 мм)
- Обойма для круглого кабеля (17-26 мм)
- Обойма для круглого кабеля (27-36 мм)



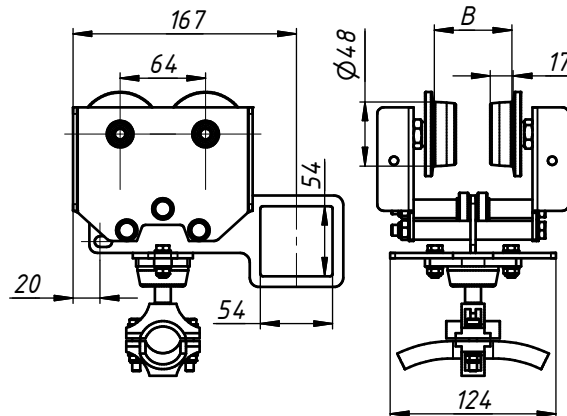
A

A

Кабельная тележка КТ-36-001



Кабельная тележка поводковая КТП-36-002



Исполнение общепромышленное  
 корпус тележки - сталь, покраска порошковая  
 ролики - сталь оцинкованная, подшипники шариковые закрытые  
 ось, болты и гайки - сталь оцинкованная  
 Характеристики:  
 Максимальная скорость тележки - 40 м/мин  
 Нагрузка на тележку - до 20 кг  
 Рабочая температура - от -20°C до +40°C  
 Масса тележки 3,0 кг  
 Размер (B) зависит от размера полки двутавра

Изготовитель ООО ПКФ "ОВЕ" +7-812-703-10-32, +7-812-703-10-36

|      |      |          |       |      |                     |      |
|------|------|----------|-------|------|---------------------|------|
|      |      |          |       |      | Серия тележек КТ-36 | Лист |
| Изм. | Лист | № докум. | Подп. | Дата |                     | 1    |